



MD 1336 Y 2019.05.31

REPUBLICA MOLDOVA



(19) Agenția de Stat
pentru Proprietatea Intelectuală

(11) **1336** (13) **Y**

(51) Int.Cl: A45C 11/00 (2017.01)

A45F 3/16 (2017.01)

B65D 1/02 (2017.01)

B65D 1/04 (2017.01)

B65D 41/04 (2017.01)

B65D 47/06 (2017.01)

**(12) BREVET DE INVENȚIE
DE SCURTĂ DURATĂ**

În termen de 6 luni de la data publicării mențiunii privind hotărârea de acordare a brevetului de invenție de scurtă durată, orice persoană poate face opoziție la acordarea brevetului

(21) Nr. depozit: s 2018 0095

(22) Data depozit: 2018.09.25

(45) Data publicării hotărârii de
acordare a brevetului:

2019.05.31, BOPI nr. 5/2019

(71) Solicitant: PARIELI Ian, MD

(72) Inventator: PARIELI Ian, MD

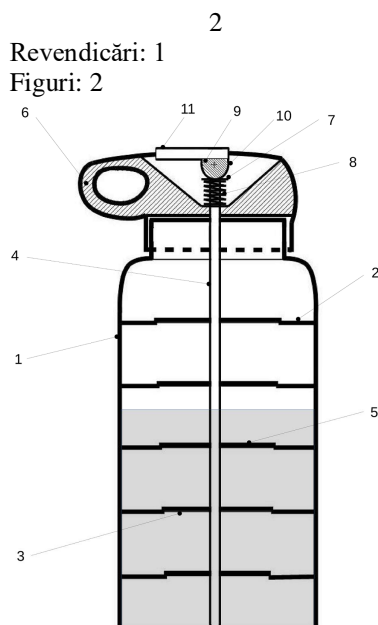
(73) Titular: PARIELI Ian, MD

(74) Mandatar autorizat: MARGINE Ion

(54) Butelie pentru hidratare**(57) Rezumat:**

Invenția se referă la activitatea omului în timpul liber sau la activitățile sportive în aer liber, în special la butelie pentru hidratare, și poate fi utilizată în calitate de dispozitiv portabil pentru hidratarea corpului fie cu apă, fie cu lichide energizante.

Butelia pentru hidratare conține un corp (1) în interiorul căruia sunt montați pereți (2), proeminenți în interior spre axa buteliei, cu formarea unor orificii (3) centrale. În corp (1) este instalat un subansamblu, format dintr-un tub (4) central, pe care sunt fixate rigid opritoare (5) corespunzătoare la număr cu orificiile (3). Subansamblul este instalat într-un capac (6) al buteliei prin capătul superior al tubului (4) cu posibilitatea deplasării lui longitudinale. La capătul superior al tubului (4) este executată o proeminență în formă de inel de blocare (7), care contactează cu un astupător (9) cu o suprafață de etanșare (10), dispusă cu excentricitate față de osie, iar între inelul (7) și fundul capacului (6) este amplasat un arc (8).



MD 1336 Y 2019.05.31

(54) Hydration bottle

(57) Abstract:

1
The invention relates to recreational activities of a person or to sports events in the open air, in particular to a hydration bottle, and can be used as a portable device for the hydration of the body either with water or energy fluids.

The hydration bottle comprises a body (1), inside which are mounted walls (2), convex inward in the direction of the bottle axis, with the formation of central holes (3). In the body (1) is installed an assembly, formed of a central tube (4), on which are rigidly fixed stops (5), corresponding in number to the holes (3). The assembly is installed in the lid (6) of

2
the bottle by means of the upper end of the tube (4) with the possibility of its lengthwise displacement. At the upper end of the tube (4) is made a protrusion in the form of a blocking ring (7), which is in contact with a plug (9) with a sealing surface (10), placed eccentrically relative to the axis, and between the ring (7) and the bottom of the lid (6) is placed a spring (8).

Claims: 1

Fig.: 2

(54) Бутылка для гидратации

(57) Реферат:

1
Изобретение относится к рекреативной деятельности человека или к спортивным мероприятиям на открытом воздухе, в частности к бутылке для гидратации, и может быть использовано в качестве переносного устройства для гидратации тела либо водой, либо энергетическими жидкостями.

Бутылка для гидратации содержит корпус (1), внутри которого смонтированы стенки (2), выпуклые вовнутрь в направлении оси бутылки, с образованием центральных отверстий (3). В корпусе (1) установлен узел, образованный из центральной трубки (4), на которой жестко закреплены упоры (5), по количеству

2
соответствующие с отверстиями (3). Узел установлен в крышке (6) бутылки посредством верхнего конца трубки (4) с возможностью ее продольного перемещения. На верхнем конце трубки (4) выполнен выступ в виде блокировочного кольца (7), которое контактирует с заглушкой (9) с герметизирующей поверхностью (10), размещенной эксцентрично относительно оси, а между кольцом (7) и дном крышки (6) размещена пружина (8).

П. формулы: 1

Фиг.: 2

Descriere:

5 Invenția se referă la activitatea omului în timpul liber sau la activitățile sportive în aer liber, în special la butelie pentru hidratare, și poate fi utilizată în calitate de dispozitiv portabil pentru hidratarea corpului fie cu apă, fie cu lichide energizante.

Este cunoscută o butelie, utilizată pentru alergare pe traseu accidentat, care este ușoară și transparentă. Buteia conține două capace cu șuruburi, un tub de alimentație personalizat și o supapă de debit cu debit mare. Atunci când este utilizată împreună cu suport, poate fi atașată de antebraț, de centură și de asemenea la cureaua de umăr a rucsacului, astfel permițând să se bea în timp ce se aleargă sau se merge. Indicatorii volumului de pe suprafața exterioară și designul transparent permite întotdeauna cunoașterea momentului de reîncărcare a buteliei cu lichid [1].

15 Dezavantajul acestei butelii constă în faptul că în timpul mersului sau a alergării conținutul buteliei (lichidul) sub acțiunea mișcărilor brațelor sau a întregului corp este supus scuturării și clătării, se mișcă haotic în volumul buteliei, astfel aducând senzații neplăcute de dezechilibrare omului sau supune lichidul înspumării (ce poate schimba gustul și caracteristicile lichidelor energizante). În afară de aceasta lichidul nu poate fi consumat în porții bine determinate.

20 Mai este cunoscut un container pentru păstrarea separată a cel puțin două materiale diferite, care conține o cameră superioară și cel puțin un compartiment inferior, cel puțin un perete interior proeminent în interior de la suprafața interioară a containerului pentru a defini un orificiu, comunicarea între camerele menționate fiind stabilită prin orificiul menționat și un dop cu o suprafață de etanșare la un capăt și un mâner la capătul opus, opritorul fiind deplasabil longitudinal față de container, în care camera superioară menționată are un diametru interior minim mai mare decât cel al orificiului și diametrul suprafeței de etanșare este mai mic decât diametrul intern minim al camerei superioare și mai mare decât cel al orificiului, astfel încât o porțiune a peretelui interior este adaptată să contacteze cu suprafața de etanșare a dopului pentru a împiedica comunicarea între camerele menționate, când opritorul se află într-o poziție inferioară în contact cu porțiunea menționată, iar comunicarea dintre camerele menționate este stabilită atunci când dispozitivul de oprire este ridicat de mâner într-o poziție superioară [2].

35 Dezavantajul acestui container constă în aceea că spațiile separate din el pot comunica între ele doar la destuparea totală a capacului, și lichidul din el poate fi consumat doar prin vărsarea lui pe gura containerului.

40 Problema pe care o rezolvă invenția constă în realizarea unei butelii care ar permite, fără destuparea ei completă, consumarea lichidului conținut în ea, integral sau în porții și care ar exclude mișcarea haotică a întregului conținut în timpul activității fizice ale omului.

45 Problema se realizează prin aceea că butelia pentru hidratare conține un corp în interiorul căruia sunt montați pereți proeminenți în interior spre axa buteliei, cu formarea unor orificii centrale, diametrele cărora descresc din partea gurii buteliei spre fundul acesteia. În corp este instalat un subansamblu, format dintr-un tub central, pe care sunt fixate rigid, unul deasupra altuia, opritoare corespunzătoare la număr cu orificiile, pe care le etanșează, și sunt executate cu diametrele mai mari decât cele ale orificiilor, totodată diametrul gurii buteliei este mai mare decât diametrul celui mai mare opritor. Subansamblul este instalat într-un capac al buteliei prin capătul superior al tubului cu posibilitatea deplasării lui longitudinale. La capătul superior al tubului este executată o proeminență în formă de inel de blocare, care contactează cu un astupător, cu o suprafață de etanșare, amplasat cu posibilitatea rotirii în jurul unei osii într-o scobitură executată în capac, și unit cu un tub suplimentar, canalele ambelor tuburi fiind egale, totodată suprafața de etanșare a astupătorului este dispusă cu excentricitate față de osie, iar între inelul și fundul capacului este amplasat un arc.

55 Avantajele invenției constau în următoarele.

Datorate existenței în volumul interior al buteliei unui șir de pereți proeminenți în interior cu formarea orificiilor centrale, interiorul este despărțit într-o serie de compartimente (despărțituri) care sunt etanșate la închidere de către subansamblul format dintr-un număr corespunzător de opritoare fixate pe tubul central.

Compartimentele menționate comunică între ele prin mai multe orificii formate de pereți proeminenți în interior de la suprafața interioară a buteliei, mai multe opritoare care etanșează consecutiv orificiile menționate, cu diametre mai mari decât cele ale orificiilor corespunzătoare, astfel împiedicând comunicarea spațiului compartimentelor între ele. Capătul superior al tubului central străpunge capacul buteliei și este cinematic legat de o supapă în formă de un tub suplimentar, care în poziția orizontală față de capac etanșează canalul tubului cu corpul său, iar în poziția sa verticală, sub acțiunea unui arc, ridică tubul cu opritoare, formând un spațiu între tub și fund și între opritoare și pereții orificiilor, deschizând comunicarea între compartimente și canalele ambelor tuburi, care coincid.

Invenția se explică prin desenele din fig. 1, 2, care reprezintă:

- fig. 1, butelia în stare închisă;
- fig. 2, butelia în stare deschisă.

Butelia, conform invenției, conține corpul 1 în interiorul căruia sunt montați pereții 2, proeminenți în interior spre axa buteliei, cu formarea orificiilor 3 centrale, diametrele cărora descresc din partea gurii buteliei spre fundul acesteia. În corpul 1 este instalat subansamblul, format din tubul 4 central, pe care sunt fixate rigid, unul deasupra altuia, opritoarele 5 corespunzătoare la număr cu orificiile 3, pe care le etanșează, și sunt executate cu diametrele mai mari decât cele ale orificiilor 3, totodată diametrul gurii buteliei este mai mare decât diametrul celui mai mare opritor 5. Subansamblul este instalat în capacul 6 al buteliei prin capătul superior al tubului 4 cu posibilitatea deplasării lui longitudinale. La capătul superior al tubului 4 este executată o proeminență în formă de inel de blocare 7, care contactează cu astupătorul 9, cu suprafața de etanșare 10, amplasat cu posibilitatea rotirii în jurul unei osii într-o scobitură executată în capacul 6, și unit cu tubul 11 suplimentar, canalele ambelor tuburi 4, 11 fiind egale, totodată suprafața de etanșare 10 a astupătorului 9 este dispusă cu excentricitate față de osie, iar între inelul 7 și fundul capacului 6 este amplasat arcul 8.

Butelia se utilizează în felul următor.

Capacul se desușește de pe gura buteliei și împreună cu el din interiorul ei se scoate tubul 4 împreună cu opritoarele 5. Butelia se umple cu lichid. Se înșurubează la loc ermetic capacul 6.

Butelia în timpul utilizării are numai două stări.

În starea „închisă” tubul 11 este în poziție orizontală față de gura buteliei (fig. 1), suprafața 10 astupă canalul tubului 4 și datorită formei sale excentrice ține în stare apăsată subansamblul, format de tubul 4 și opritoarele 5. Opritoarele 5 etanșează orificiile 3, astfel formând în volumul buteliei compartimente separate fără comunicare între ele și zăvorând în ele volumele de lichid.

În starea „deschisă” tubul 11 este în poziție verticală față de gura buteliei (fig.2), suprafața 10 eliberează canalul tubului 4 și canalul tubului 11 se poziționează în continuarea canalului tubului 4. Subansamblul format de tubul 4 și opritoarele 5 sub acțiunea arcului 8 este ridicat, opritoarele 5 formează un spațiu cu marginile orificiilor 3, compartimentele încep să comunice, asigurând lichidului acces liber între ele. Utilizatorul buteliei prin tuburile 11 și 4 poate consuma lichidul. Pe măsura consumării lichidului, scade nivelul lui, trecând în compartimentele inferioare față de gură.

La „închidere” lichidul iar rămâne blocat în compartimentele izolate.

Cum a fost arătat mai sus, butelia este utilizată în timpul activităților sportive ș.a., fiind agățată de centură, de cureaua rucsacului sau de antebratul omului, și în permanență se supune mișcării haotice a întregului volum de lichid conținut în ea. Butelia propusă de invenție permite divizarea în compartimente a întregului volum și blocarea lichidului în ele, lăsând în stare liberă (adică supusă mișcării haotice) doar un volum mai mic decât cel al compartimentului. Dezechilibrarea acestui volum nu aduce daune lichidului și permite evitarea senzațiilor neplăcute utilizatorului în timpul exercițiilor. Totodată utilizatorul poate conștient consuma conținutul doar a unui compartiment, adică dozat.

(56) Referințe bibliografice citate în descriere:

1. Butelie pentru alergare, 2018.09.15 [regăsit la 2019.03.25]. Găsit pe Internet: < URL: <https://www.racingthepianetstore.com/collections/hydration/products/the-rough-country-trail-running-bottle>>
2. GB 1124210 A 1968.08.21

(57) Revendicări:

Butelie pentru hidratare, care conține un corp (1) în interiorul căruia sunt montați pereți (2), proeminenți în interior spre axa buteliei, cu formarea unor orificii (3) centrale, diametrele cărora descresc din partea gurii buteliei spre fundul acesteia; în corp (1) este instalat un subansamblu, format dintr-un tub (4) central, pe care sunt fixate rigid, unul deasupra altuia, opritoare (5) corespunzătoare la număr cu orificiile (3), pe care le etanșează, și sunt executate cu diametrele mai mari decât cele ale orificiilor (3), totodată diametrul gurii buteliei este mai mare decât diametrul celui mai mare opritor (5); subansamblul este instalat într-un capac (6) al buteliei prin capătul superior al tubului (4) cu posibilitatea deplasării lui longitudinale; la capătul superior al tubului (4) este executată o proeminență în formă de inel de blocare (7), care contactează cu un astupător (9), cu o suprafață de etanșare (10), amplasat cu posibilitatea rotirii în jurul unei osii într-o scobitură executată în capac (6), și unit cu un tub (11) suplimentar, canalele ambelor tuburi (4), (11) fiind egale, totodată suprafața de etanșare (10) a astupătorului (9) este dispusă cu excentricitate față de osie, iar între inelul (7) și fundul capacului (6) este amplasat un arc (8).

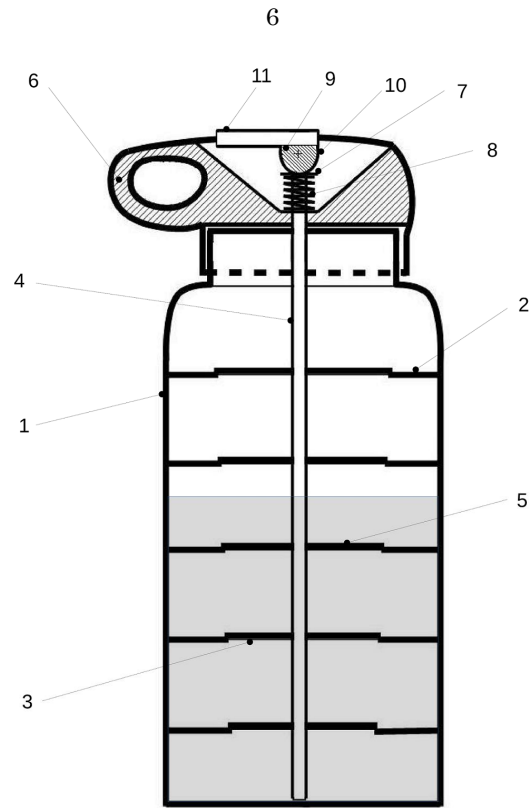


Fig. 1

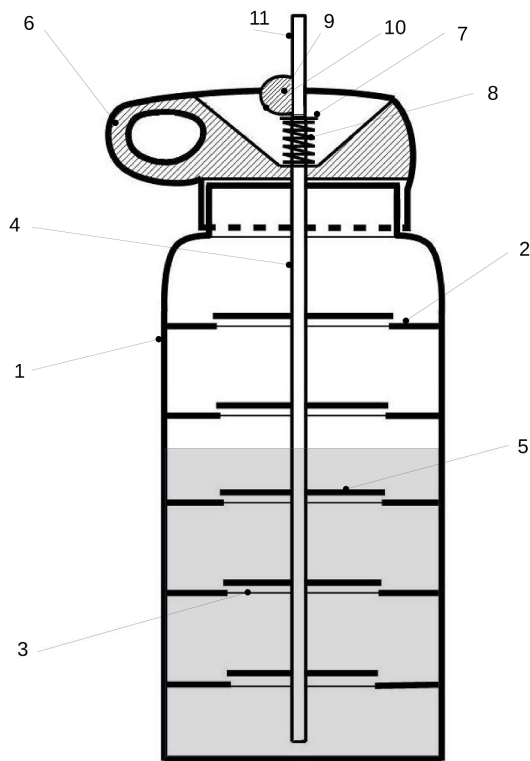


Fig. 2